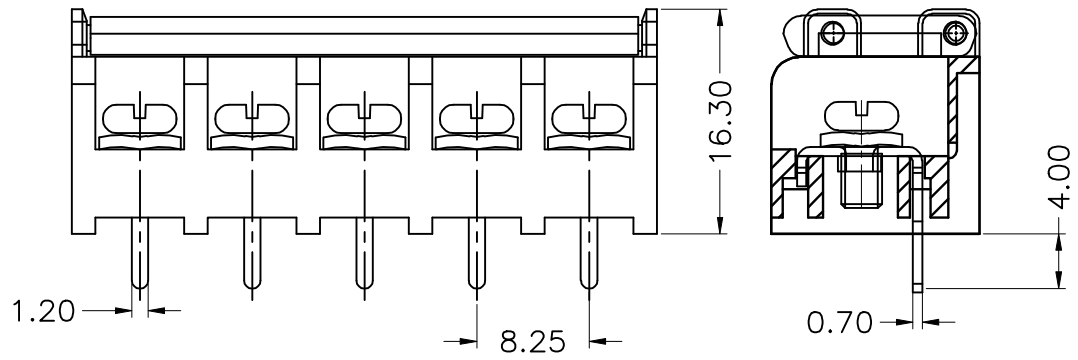
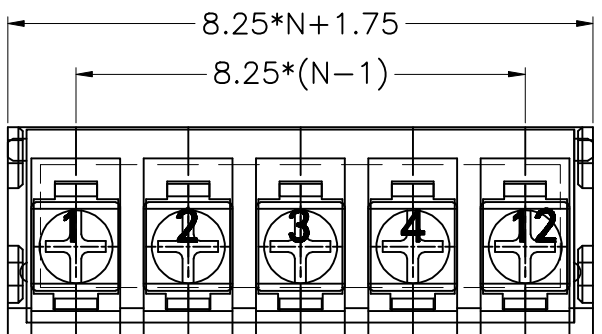


8 7 6 5 4 3 2 1

REVISION RECORD				
REV	ECN.	DESCRIPTION	DRFT	DATE



NOTE 1:
UL标准 (UL Standard)
 1. 额定电压与电流: 300V/20A
 Rated voltage/Rated current: 300V/20A
 2. 绝缘耐压: AC1000V/Min
 Withstanding Voltage: AC1000V/Min
 3. 线径范围: 22~14AWG
 Wire range: 22~14AWG
IEC标准 (IEC Standard)
 1. 额定电压与电流: 450V/24A
 Rated voltage/Rated current: 450V/24A
 2. 线径范围: 2.5mm²
 Wire range: 2.5mm²

NOTE 2:
 1. 间距 (Pitch): 8.25mm
 2. 使用温度范围: -40℃~+105℃
 Operating temperature: -40℃~+105℃
 3. 符合RoSE环保要求
 RoSE Compliance
 4. 额定扭矩: 10.53 [Lb. in]
 (Rated torque): 10.53 [Lb. in]
 5. 未标注公差表
 Undimensioned tolerances

行距方向公差 (mm)		其他尺寸公差 (mm)						
Pitch range in mm		Nominal dimension range in mm						
≤6	6 ~ 10	10 ~ 24	≤30	30 ~ 60	60 ~ 100	100 ~ 150	> 150	0.1/10
±0.15	±0.20	±0.30	±0.20	±0.30	±0.50	±0.70	±1.00	±1'

订购方式 (HOW TO ORDER)
HB825M - 8.25 □ P □ □ □ □ □ □ □ □

型号 Series NO. 间距 Pitch 极数 Poles 客户型号 Customer Request

颜色 (Color)
 1. 灰色 (Gray) 2. 蓝色 (Blue)
 3. 黑色 (Black) 4. 绿色 (Green)
 5. 橙色 (Orange) 6. 红色 (Red)
 7. 黄色 (Yellow) 8. 白色 (White)
 9. 透明 (Transparent)

3	(Contact)触点	(Copper alloy)铜合金	(Sn plated)镀锡
2	(Screw)螺丝 M3	(Steel)钢	(Ni plated)镀镍
1	(Housing)壳体	PA66	UL94V-0
ITEM	NAME OF PART	MATERIAL	NOTES


PART NO.: /

APPD: /

CHKD: /

DRFT: /

THIRD ANGLE PROJECTION


宁波迈科思电子科技有限公司
 NINGBO MAX ELECTRONIC TECHNOLOGY CO.,LTD

型号	HB825M-8.25-XXP	页码	1/1
系列	HB825M-8.25	比例	1:1
图号	HB825M825001		

8 7 6 5 4 3 2 1