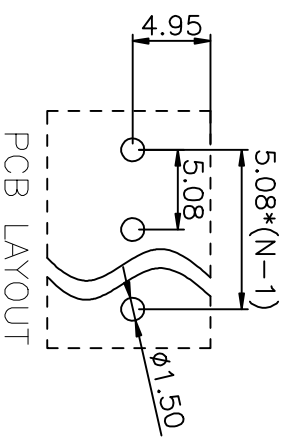
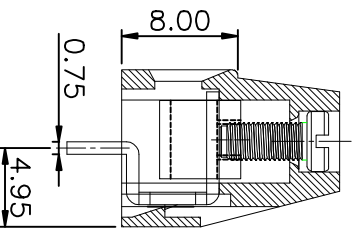
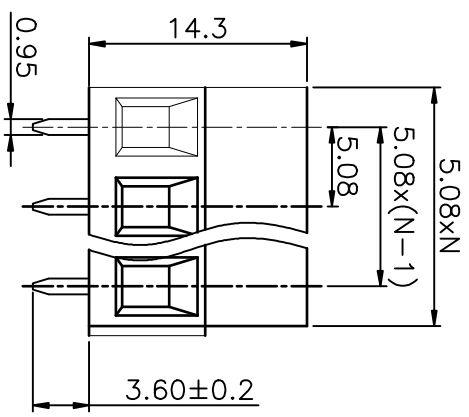
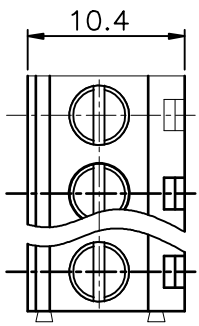


REVISION RECORD			
REV	ECN.	DESCRIPTION	DRFT DATE



NOTE 1:
UL标准 (UL Standard)
 1. 额定电压与电流: 300V/10A
 Rated voltage/Rated current: 300V/10A
 2. 峰值耐压: AC1600V/1Hz
 Peak Voltage: AC1600V/1Hz
 3. 绝缘电阻: AC2000V/1Min
 Withstanding Voltage: AC2000V/1Min
 4. 纹波范围: 30~12ANV
 Wave range: 30~12ANV
IEC标准 (IEC Standard)
 1. 额定电压与电流: 250V/18A
 Rated voltage/Rated current: 250V/18A
 2. 纹波范围: 2.5mV
 Wave range: 2.5mV

NOTE 2:
 1. 间距 (Pitch): 5.08mm
 2. 使用温度范围: -40°C~+105°C
 Operating temperature: -40°C~+105°C
 3. 引线长度: 6~7mm
 Striping length: 6~7mm
 4. 符合RoHS环保要求
 RoHS Compliance
 5. 额定扭矩: 0.4N.m 3.54[DIN, Inl]
 (Rated torque): 0.4N.m 3.54[DIN, Inl]
 6. 未标注公差按
 Unlaminated tolerances

间距公差 (mm)	公差等级 (mm)	公差等级 (mm)	公差等级 (mm)	公差等级 (mm)	公差等级 (mm)	公差等级 (mm)	公差等级 (mm)	公差等级 (mm)	公差等级 (mm)
≤6	6	10	≤30	30	60	100	150	≥150	0.1/10
10	10	24	≤30	30	60	100	150	≥150	0.1/10
±0.15	±0.20	±0.20	±0.20	±0.20	±0.20	±0.20	±0.20	±1.00	±1*

订购方式 (HOW TO ORDER)
 MX128V - 5.08 - □□□□ - □□□□□□

型号 间距 极数
 Series No. Pitch Poles

颜色 (Color)
 1. 灰色 (Grey) 2. 蓝色 (Blue)
 3. 黑色 (Black) 4. 绿色 (Green)
 5. 橙色 (Orange) 6. 红色 (Red)
 7. 黄色 (Yellow) 8. 白色 (White)
 9. 透明 (Transparent)

客户型号
 Customer Request

ITEM	NAME OF PART	MATERIAL	NOTES
1	(Housing) 罩件	PA66	UL94V-0
2	(Screw) 螺丝 磁	(Steel) 钢	(Ni plated) 镀镍
3	(Contact) 触点	(Copper alloy) 铜合金	(Sn plated) 镀锡
4	(Cage) 方盒	(Copper alloy) 铜合金	(Ni plated) 镀镍

PART NO.:	THIRD ANGLE PROJECTION
APPD: /	
CHKD: /	
DRFT: /	

宁波迈科思电子科技有限公司
 NINGBO MAX ELECTRONIC TECHNOLOGY CO.,LTD

型号	MX128V-5.08-XXX	页码	1/1
系列	MX128V-5.08	比例	1:1
图号	MX128508001		