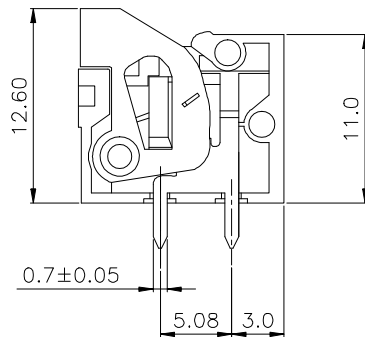
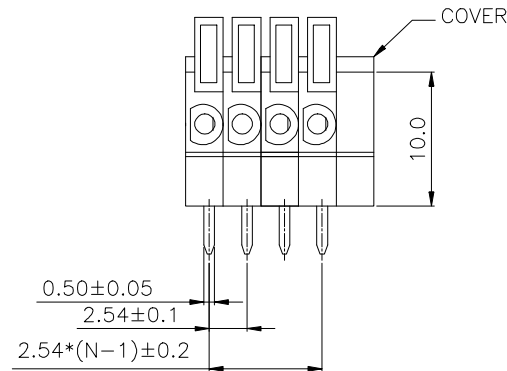
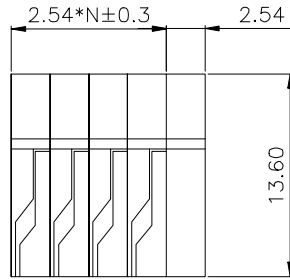
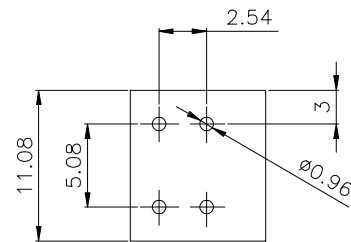


RoHS Compliant Customer Drawing

REV.	ECN NO.	DESCRIPTION	DATE	DESIGN
A	N-			



WITHOUT COVER VIEW

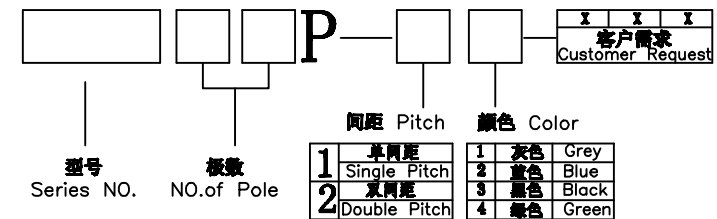


P.C.B.LAYOUT

N=No.of contacts

- MATERIAL
WIRE GUARD: STAINLESS STEEL(SUB301)
PIN HEADER : BRASS, TIN PLATED
HOUSING : PA66, UL94V-0
- ELECTRICAL
RATED VOLTAGE : 150V
RATED CURRENT : 2A
CONTACT RESISTANCE : 20mΩ
INSULATION RESISTANCE : 5000MΩ/1000V
WITHSTANDING VOLTAGE : AC2000V/1Min
WIRE RANGE: 26-20AWG 0.5mm²
- MECHANICAL
TEMP.RANGE : -40℃~+105℃
MAX SOLDERING : +250℃, FOR 5 SEC.
STRIP LENGTH: 11mm

订购方式/HOW TO ORDER



CONTACT WITH US:
 TEL:+86-574-63505128 FAX:+86-574-63532183
 E-Mail:sales@nbmax.com.cn Website:www.nbmax.com.cn

公差一览表				宁波迈科思电子科技有限公司					
TOLERANCE UNLESS OTHERWISE				NINGBO MIX ELECTRONIC TECHNOLOGY CO.,LTD					
X.	±0.25	X°.	±5°	单位	mm	制图	陈冬梅	产品名称	MX141R-2.54
.X	±0.20	.X°	±2°	角法	第一角	设计	顾兴伟	型号	
.XX	±0.15	.XX°	±1°	比例	1:1	审核		产品料号	MX141R-2.54
.XXX	±0.02	.XXX°	±0.5°	日期	2012.07.10	批准		图号	MX141R-2.54-OA
				版本	A0	APPD		图号	