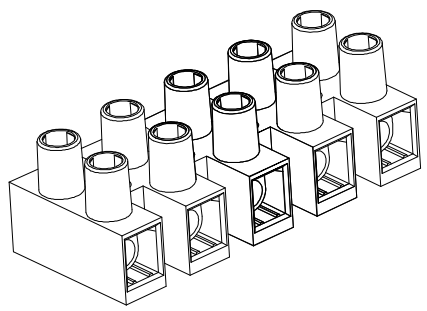
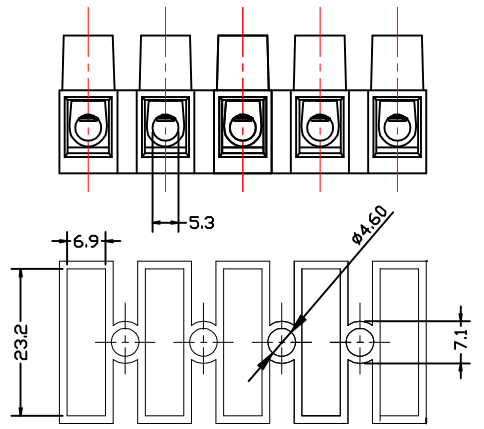
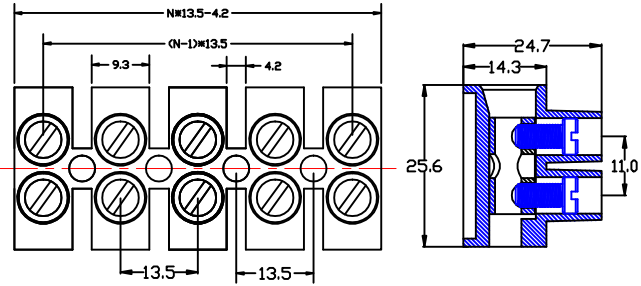


RoHS Compliant Customer Drawing

REV.	ECN NO.	DESCRIPTION	DATE	DESIGN

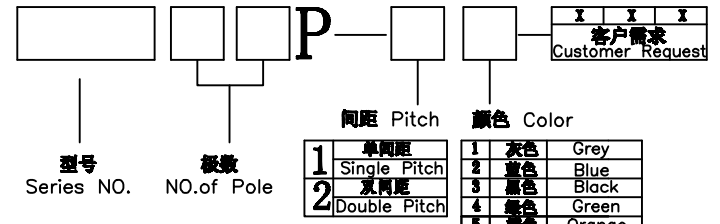


SPECIFICATION
MATERIAL
 Housing:PA66,UL94V-0
 Screw:M4.0 Steel ,Zinc Plated
 Terminal:Brass,Ni Plated
ELECTRICAL
 Rated voltage:450V
 Rated current: 50A
 Wire Range(MM²):2.5-16.0MM²
MECHANICAL
 Strip Length: 10mm
 Operating Temperature:-40°C~+105°C



N=No.of contacts

订购方式/HOW TO ORDER



1	2	3	4	5	6	7	8	9
单间距	灰色	蓝色	黑色	绿色	橙色	红色	透明	黄色
Single Pitch	Grey	Blue	Black	Green	Orange	Red	Transparent	Yellow
双间距	白色							
Double Pitch	White							

CONTACT WITH US:
 TEL:+86-574-63505128 FAX:+86-574-63532183
 E-Mail:sales@nbmax.com.cn Website:www.nbmax.com.cn

公差一览表				宁波迈科思电子科技有限公司					
TOLERANCE UNLESS OTHERWISE				NINGBO MKX ELECTRONIC TECHNOLOGY CO.,LTD					
X.	±0.25	X°.	±5°	单位	mm	制图	陈冬梅	产品名称	MX14H-13.5
.X	±0.20	.X°	±2°	角法		设计	顾兴伟	型号	MX14H-13.5
.XX	±0.15	.XX°	±1°	比例	1:1	审核		产品料号	MX14H-13.5
.XXX	±0.02	.XXX°	±0.5°	日期	2012.07.10	核准		图号	MX14H-13.5-A0
				版本	A0	APPD		图号	MX14H-13.5-A0
				DATE				DRAW NO.	