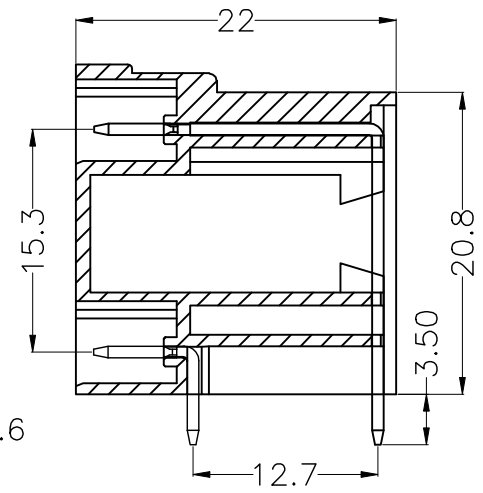
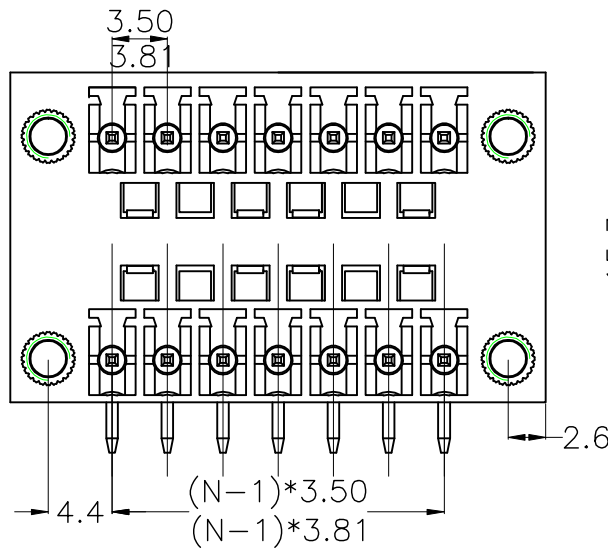


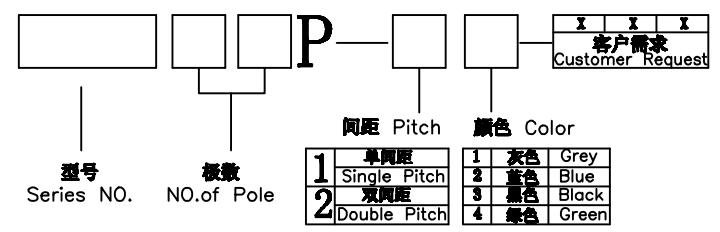
RoHS Compliant Customer Drawing

REV.	ECN NO.	DESCRIPTION	DATE	DESIGN

- 材质及电镀(Material)
 焊针(Pin header):黄铜,镀锡(Brass, Tin plated)
 塑件(Housing): PA66, UL94V-0
- 电气性能(Electrical)
 额定电压(Rated Voltage): 300V
 额定电流(Rated Current): 8A
 接触电阻(Contact Resistance): 20mΩ
 绝缘电阻(Insulation Resistance): 5000MΩ/1000V
 耐电压(Withstanding Voltage): AC1500V/1Min
- 机械性能(Mechanical)
 温度范围(Temperature Range): -40℃~ +105℃
 瞬时温度(MAX Soldering): +250℃, 5秒(5 Seconds)



订购方式/HOW TO ORDER



CONTACT WITH US:
 TEL:+86-574-63505128 FAX:+86-574-63532183
 E-Mail:sales@nbmax.com.cn Website:www.nbmax.com.cn

N=No. of contacts

公差一览表				宁波迈科思电子科技有限公司 NINGBO MKX ELECTRONIC TECHNOLOGY CO.,LTD			
TOLERANCE UNLESS OTHERWISE				单位	制图	陈冬梅	产品名称
X.	±0.25	X°.	±5°	UNIT	mm	陈冬梅	MX15EDGRHM-3.5/3.81
.X	±0.20	.X°	±2°	角法	设计	顾兴伟	MX15EDGRHM-3.5/3.81
.XX	±0.15	.XX°	±1°	VIEW	设计		MX15EDGRHM-3.5/3.81
.XXX	±0.02	.XXX°	±0.5°	SCALE	1:1		MX15EDGRHM-0A
日期	2012.07.10	版本	A0	DATE	APPD		图号
		YEAR					DRAW NO.