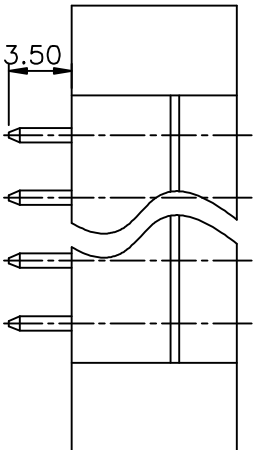
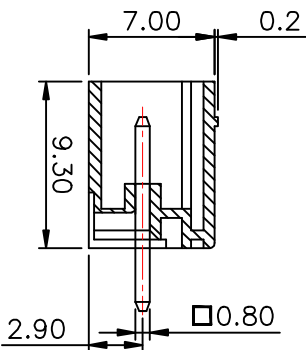
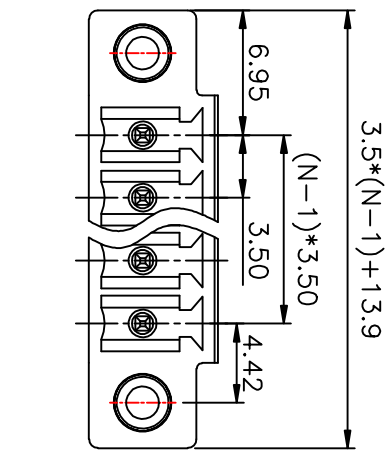


REVISION RECORD			
REV	ECN.	DESCRIPTION	DRFT DATE



额定电压 (V)	额定电流 (mA)	额定功率 (mW)	封装
≤6	6 ~ 10	≤30	0.1/10
10	10 ~ 24	≤60	0.1/10
15	24 ~ 30	≤80	0.1/10
20	30 ~ 40	≤100	0.1/10
25	40 ~ 50	≤120	0.1/10
30	50 ~ 60	≤150	0.1/10
35	60 ~ 70	≤180	0.1/10
40	70 ~ 80	≤200	0.1/10

- NOTE 1:**
UL标准 (UL Standard)
1. 额定电压与电流: 300V/8A
Rated voltage/Rated current:300V/8A
2. 功率耐压: AC1600V/Min
Withstanding Voltage:AC1600V/Min
IEC标准 (IEC Standard)
1. 额定电压与电流: 250V/7A
Rated voltage/Rated current: 250V/7A
- NOTE 2:**
1. 间距 (Pitch): 3.5mm
2. 使用温度范围: -40°C~+105°C
Operating temperature: -40°C~+105°C
3. 符合RoHS环保要求
RoHS Compliance
4. 未标注公差表
Undimensioned tolerances

订购方式 (HOW TO ORDER)
MX15EDGVM-3.50-□□P-□-□-□□□□

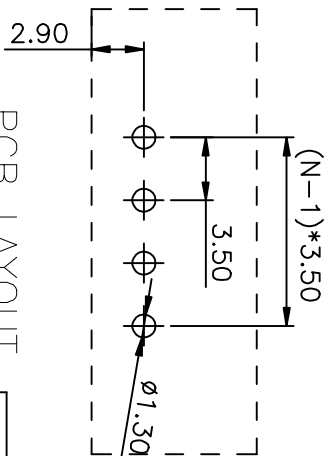
型号 间距 封装
Series No. Pitch Poles

客户型号
Customer Request

颜色 (Color)
1. 灰色 (Grey) 2. 蓝色 (Blue)
3. 黑色 (Black) 4. 绿色 (Green)
5. 橙色 (Orange) 6. 红色 (Red)
7. 黄色 (Yellow) 8. 白色 (White)
9. 透明 (Transparent)

1. 单间距
Single Pitch
2. 双间距
Double Pitch

PCB LAYOUT



ITEM	NAME OF PART	MATERIAL	NOTES
2	(Contact)触点	(Copper alloy) 铜合金	(Sn plated)镀锡
1	(Housing)器件	PA66	UL94V-0

PART NO.:	/
APPD:	/
CHKD:	/
DRFT:	/
THIRD ANGLE PROJECTION	

 NINGBO MAX ELECTRONIC TECHNOLOGY CO.,LTD 宁波迈科思电子科技有限公司		
型号	MX15EDGVM-3.50-XXP	
系列	MX15EDGVM-3.50	页码 1/1
图号	MX15EDGVM350001	比例 1:1