

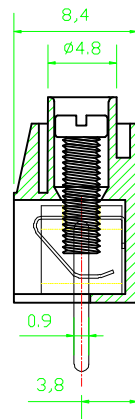
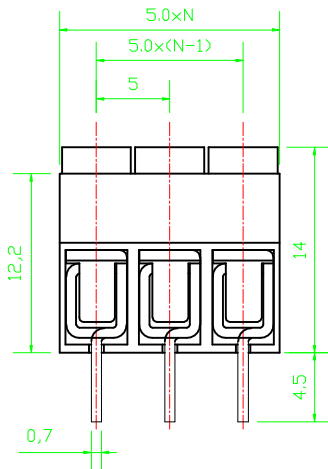
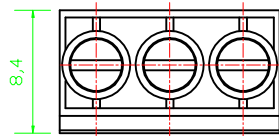
RoHS Compliant Customer Drawing

REV.	ECN NO.	DESCRIPTION	DATE	DESIGN

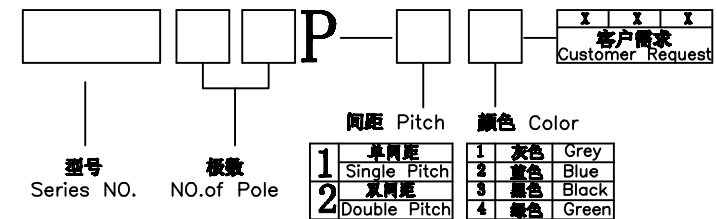
·材料及电镀 (Material)
 螺丝 (Screw): M2.5, 钢, 镀锌 (steel, NI Plated)
 弹片 (Wire Protector): 磷青铜, 镀锌或不锈钢 (Phosphor bronze, NI plated or stainless steel)
 弹针 (Pin header): 黄铜, 镀锌 (Brass, Tin plated)
 罩件 (Housing): PA66, UL94V-0

·电气性能 (Electrical)
 额定电压 (Rated Voltage): 300V
 额定电流 (Rated Current): 15A
 接触电阻 (Contact Resistance): 20mΩ
 绝缘电阻 (Insulation Resistance): 5000MΩ/1000V
 耐电压 (Withstanding Voltage): AC1500V/1Min
 使用线径 (Wire Range): 22-12AWG 0.3-2.5mm²

·机械性能 (Mechanical)
 温度范围 (Temperature Range): -40℃ ~ +105℃
 瞬时温度 (MAX Soldering): +250℃, 5秒 (5 Seconds)
 扭矩 (Torque): 0.4Nm (3.6lb.in)
 剥线长度 (Strip length): 6-7mm



订购方式/HOW TO ORDER



CONTACT WITH US:
 TEL: +86-574-63505128 FAX: +86-574-63532183
 E-Mail: sales@nbmax.com.cn Website: www.nbmax.com.cn

N=No. of contacts

公差一览表				宁波迈科思电子科技有限公司					
TOLERANCE UNLESS OTHERWISE				NINGBO MIX ELECTRONIC TECHNOLOGY CO.,LTD					
X.	±0.25	X*	±5*	单位	mm	制图	陈冬梅	产品名称	MX167-5.0
.X	±0.20	.X*	±2*	角法	第一角	设计	顾兴伟	型号	
.XX	±0.15	.XX*	±1*	比例	1:1	审核		产品料号	MX167-5.0
.XXX	±0.02	.XXX*	±0.5*	版本	A0	核准		图号	MX167-5.0-0A
日期	2012. 07. 10			版本	A0	核准		图号	MX167-5.0-0A
DATE	2012. 07. 10			VER	A0	APPD		DRAW NO.	MX167-5.0-0A