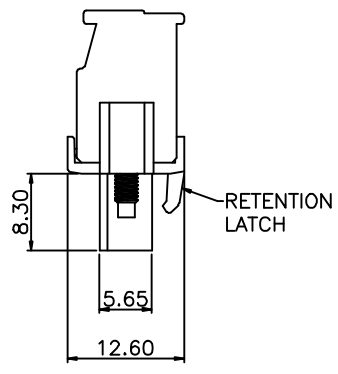
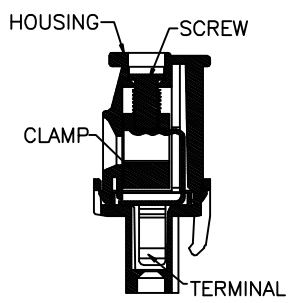
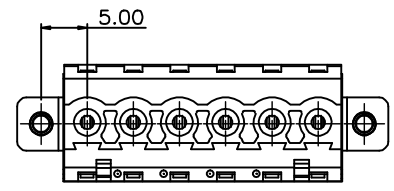
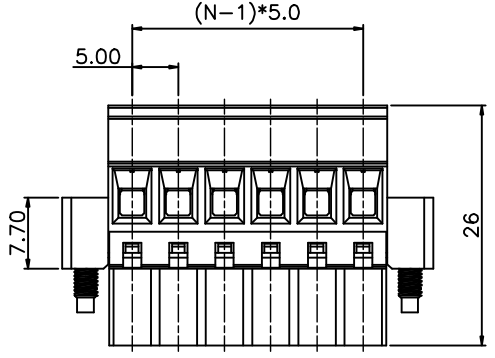
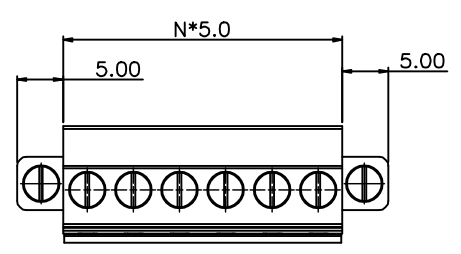


8      7      6      5      4      3      2      1



REVISION RECORD				
REV	ECN.	DESCRIPTION	DRFT	DATE

**NOTE 1:**  
**UL标准 (UL Standard)**  
 1. 额定电压与电流: 300V/15A  
 Rated voltage/Rated current: 300V/15A  
 2. 功率耐压: AC1600V/Min  
 Withstanding Voltage: AC1600V/Min  
 3. 线径范围: 28~12AWG  
 Wire range: 28~12AWG  
**IEC标准 (IEC Standard)**  
 1. 额定电压与电流: 320V/10A  
 Rated voltage/Rated current: 320V/10A  
 2. 线径范围: 2.5mm<sup>2</sup>  
 Wire range: 2.5mm<sup>2</sup>

**NOTE 2:**  
 1. 间距 (Pitch): 5.00mm  
 2. 使用温度范围: -40℃~+105℃  
 Operating temperature: -40℃~+105℃  
 3. 剥线长度: 7~8mm  
 Stripping length: 7~8mm  
 4. 符合RoSE环保要求  
 RoHS Compliance  
 5. 额定扭矩: 0.4N.m 3.54 [Lb. in]  
 (Rated torque): 0.4N.m 3.54 [Lb. in]  
 6. 未标注公差表  
 Undimensioned tolerances

额定公差 (mm)		未标注公差 (mm)		D	r
Pitch range in mm		Nominal dimension range in mm			
≤6	6 ~ 10	10 ~ 24	≤30	30 ~ 60	60 ~ 100
±0.15	±0.20	±0.30	±0.20	±0.30	±0.50
				±0.70	±1.00
				±1'	

**订购方式 (HOW TO ORDER)**  
 MX2EDGKBM-5.00 P P P P P P P P P P P P

型号      间距      极数      客户型号  
 Series NO. Pitch Poles      Customer Request

颜色 (Color)  
 1. 灰色 (Gray)    2. 蓝色 (Blue)  
 3. 黑色 (Black)    4. 绿色 (Green)  
 5. 橙色 (Orange)    6. 红色 (Red)  
 7. 黄色 (Yellow)    8. 白色 (White)  
 9. 透明 (Transparent)

4	(Cage) 方盒	(Copper alloy) 铜合金	(Ni plated) 镀镍	PART NO.:	<b>宁波迈科思电子科技有限公司</b> NINGBO MAX ELECTRONIC TECHNOLOGY CO.,LTD				
3	(Contact) 触点	(Copper alloy) 铜合金	(Ni plated) 镀镍	APPD:					
2	(Screw) 螺丝 M3	(Steel) 钢	(Zn plated) 镀锌	CHKD:					
1	(Housing) 塑件	PA66	UL94V-0	DRFT:					
ITEM	NAME OF PART	MATERIAL	NOTES	THIRD ANGLE PROJECTION					
				型号	MX2EDGKBM-5.00-XXP	系列	MX2EDGKBM-5.00	页码	1/1
				图号	MX2EDGKBM500001	图号	MX2EDGKBM500001	比例	1:1

8      7      6      5      4      3      2      1