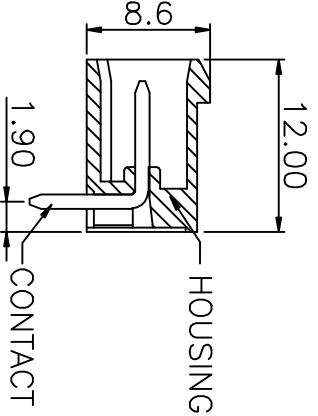
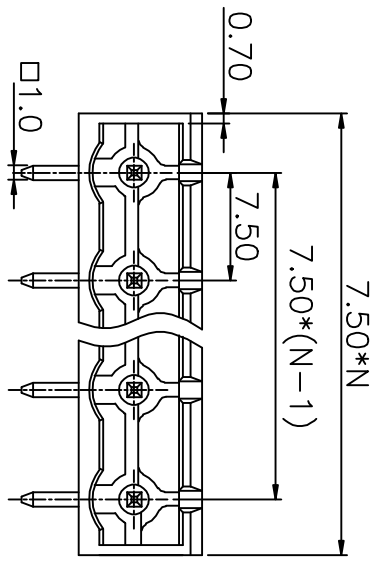


REVISION RECORD			
REV	ECN.	DESCRIPTION	DRFT DATE

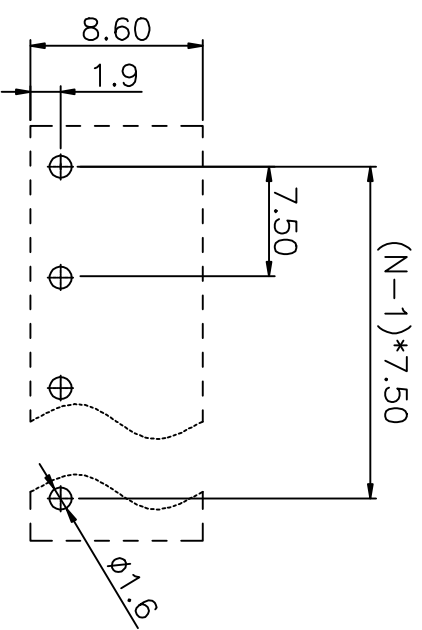


额定电压 (V)	额定电流 (A)	额定电压范围 (V)	额定电流范围 (A)	公差		
≤6	6 ~ 10	≤30	60 ~ 100	0.1/10		
10	24	80	100 ~ 150	≤		
±0.15	±0.20	±0.30	±0.50	±0.70	±1.00	±1"

- NOTE 1:**
UL标准 (UL Standard)
 1. 额定电压与电流: 300V/15A
 Rated voltage/Rated current: 300V/15A
 2. 功率耐压: AC1600V/Min
 Withstanding Voltage: AC1600V/Min
IEC标准 (IEC Standard)
 1. 额定电压与电流: 400V/20A
 Rated voltage/Rated current: 400V/20A
- NOTE 2:**
 1. 间距 (Pitch): 7.50mm
 2. 使用温度范围: -40°C~+105°C
 Operating temperature: -40°C~+105°C
 3. 符合RoHS环保要求
 RoHS Compliance
 4. 未标注公差表
 Undimensioned tolerances

订购方式 (HOW TO ORDER)
 MX2EDGRC-7.50-□□P-□□□□□□□□

- | | | | |
|------------------------|---------------------|---------------|--------------------------|
| 型号
Series NO. | 间距
Pitch | 极数
Poles | 客户型号
Customer Request |
| 1. 单间距
Single Pitch | 1. 灰色 (Grey) | 2. 蓝色 (Blue) | 1. 灰色 (Grey) |
| 2. 双间距
Double Pitch | 3. 黑色 (Black) | 4. 绿色 (Green) | 2. 黑色 (Black) |
| | 5. 橙色 (Orange) | 6. 红色 (Red) | 3. 黑色 (Black) |
| | 7. 黄色 (Yellow) | 8. 白色 (White) | 4. 绿色 (Green) |
| | 9. 透明 (Transparent) | | 5. 橙色 (Orange) |



ITEM	NAME OF PART	MATERIAL	NOTES
1	(Housing) 罩件	PA66	UL94V-0
2	(Contact) 触点	(Copper alloy) 铜合金	

PART NO.: /		APPD: /		CHKD: /		DRFT: /		THIRD ANGLE PROJECTION	
型号		MX2EDGRC-7.50-XXP		系列		MX2EDGRC-7.50		图号	
图号		MX2EDGRC750001		页码		1/1		比例	
比例		1:1							

PCB LAYOUT

宁波迈科思电子科技有限公司
 NINGBO MAX ELECTRONIC TECHNOLOGY CO.,LTD