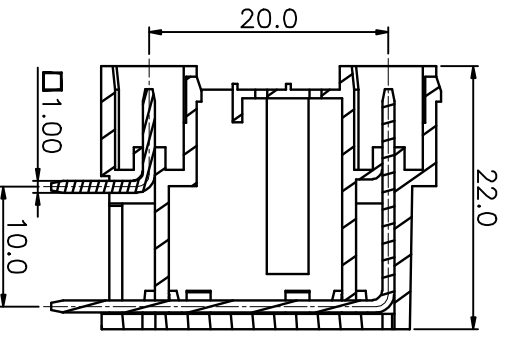
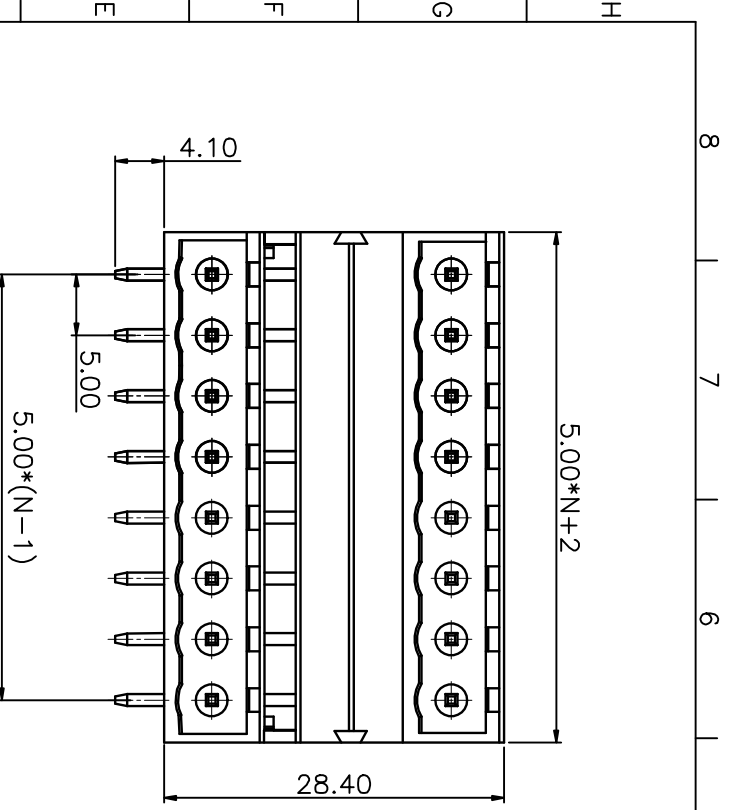


| REVISION RECORD | | | |
|-----------------|------|-------------|-----------|
| REV | ECN. | DESCRIPTION | DRFT DATE |
| | | | |



NOTE 1:
UL标准 (UL Standard)
 1. 额定电压与电流: 300V/15A
 Rated voltage/Rated current: 300V/15A
 2. 功率耐压: AC1600V/Min
 Withstanding Voltage: AC1600V/Min
IEC标准 (IEC Standard)
 1. 额定电压与电流: 320V/10A
 Rated voltage/Rated current: 320V/10A

NOTE 2:
 1. 间距 (Pitch): 5.00mm
 2. 使用温度范围: -40°C~+105°C
 Operating temperature: -40°C~+105°C
 3. 符合RoHS环保要求
 RoHS Compliance
 4. 未标注公差表
 Undimensioned tolerances

| 间距公差表 (mm) | 间距公差表 (mm) | 间距公差表 (mm) | 间距公差表 (mm) | 间距公差表 (mm) | 间距公差表 (mm) |
|------------|------------|------------|------------|------------|------------|
| ≤6 | 6 ~ 10 | 10 ~ 24 | ≤30 | 30 ~ 60 | 60 ~ 100 |
| ±0.15 | ±0.20 | ±0.30 | ±0.20 | ±0.30 | ±0.50 |
| ±0.15 | ±0.20 | ±0.30 | ±0.20 | ±0.30 | ±0.70 |
| ±1.00 | ±1.00 | ±1.00 | ±1.00 | ±1.00 | ±1.00 |

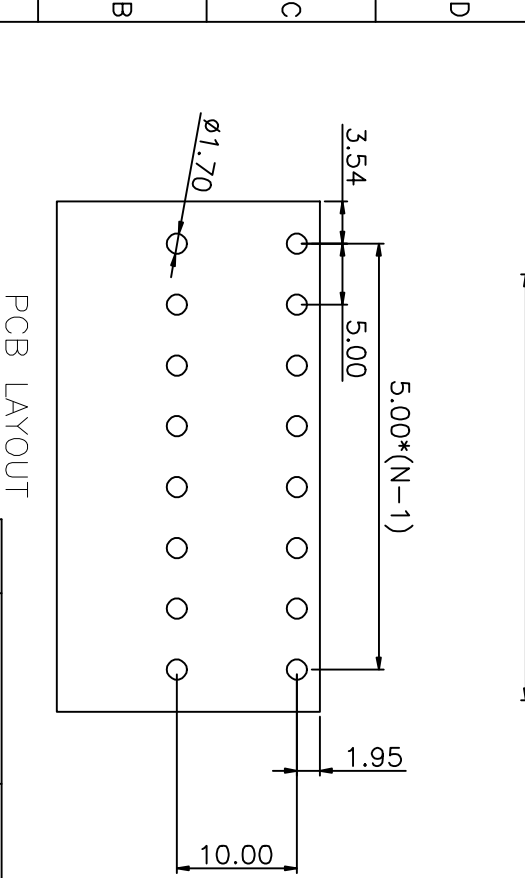
订购方式 (HOW TO ORDER)
 MX2EDGRH - 5.00 - □P - □ - □ - □□□□

型号 间距 封装
 Series NO. Pitch Poles

颜色 (Color)
 1. 灰色 (Grey) 2. 蓝色 (Blue)
 3. 黑色 (Black) 4. 绿色 (Green)
 5. 橙色 (Orange) 6. 红色 (Red)
 7. 黄色 (Yellow) 8. 白色 (White)
 9. 透明 (Transparent)

客户型号
 Customer Request

颜色 (Color)
 1. 灰色 (Grey) 2. 蓝色 (Blue)
 3. 黑色 (Black) 4. 绿色 (Green)
 5. 橙色 (Orange) 6. 红色 (Red)
 7. 黄色 (Yellow) 8. 白色 (White)
 9. 透明 (Transparent)



| ITEM | NAME OF PART | MATERIAL | NOTES |
|------|--------------|--------------------|----------------|
| 1 | (Housing) 器件 | PA66 | UL94V-0 |
| 2 | (Contact) 触点 | (Copper alloy) 铜合金 | (Sn plated) 镀锡 |

| | | | | | | | | | |
|-------------|--|-------------------|--|---------|--|----------------|--|------------------------|--|
| PART NO.: / | | APPD: / | | CHKD: / | | DRFT: / | | THIRD ANGLE PROJECTION | |
| 型号 | | MX2EDGRH-5.00-XXP | | 系列 | | MX2EDGRH-5.00 | | 页码 | |
| 图号 | | MX2EDGRH500001 | | 图号 | | MX2EDGRH500001 | | 比例 | |
| | | | | | | | | 1/1 | |
| | | | | | | | | 1:1 | |

PCB LAYOUT

宁波迈科思电子科技有限公司
 NINGBO MAX ELECTRONIC TECHNOLOGY CO.,LTD