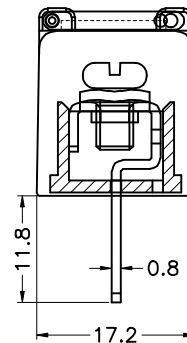
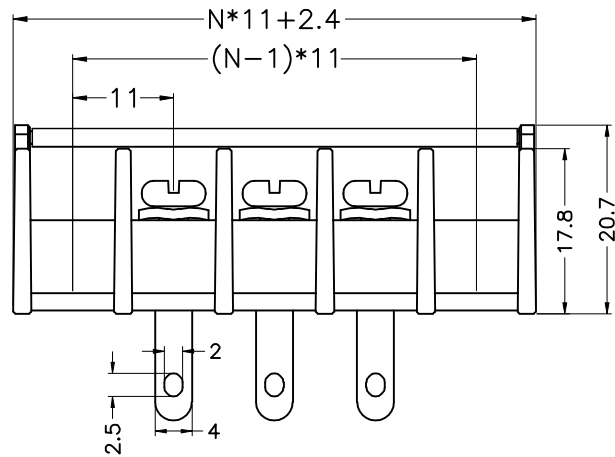
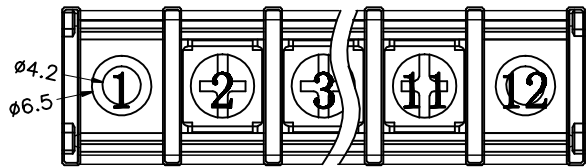


RoHS Compliant Customer Drawing

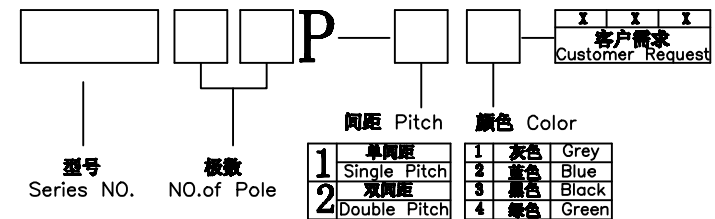
REV.	ECN NO.	DESCRIPTION	DATE	DESIGN

- 材质及电镀(Material)  
 塑件(Housing): PA66, UL94V-0  
 端子(Terminal): 黄铜, 1.0t 镀锡(Brass, Tin plated)  
 螺丝(Screw): M4, 钢, 镀锌(Steel, Ni-Plated)
- 电气性能(Electrical)  
 额定电压(Rated Voltage): 300V  
 额定电流(Rated Current): 25A  
 绝缘电阻(Insulation Resistance): 500MΩ/DC500V  
 耐电压(Withstanding Voltage): AC2000V/Min

- 机械性能(Mechanical)  
 温度范围(Temperature Range): -40℃~ +105℃  
 适用线径(Wire Range): 22-14AWG  
 最大扭矩值(Max.Torque Value): 0.5N.m 4.4Lb.in



订购方式/HOW TO ORDER



CONTACT WITH US:  
 TEL:+86-574-63505128 FAX:+86-574-63532183  
 E-Mail:sales@nbmax.com.cn Website:www.nbmax.com.cn

N=No. of contacts

公差一览表				宁波迈科思电子科技有限公司					
TOLERANCE UNLESS OTHERWISE				NINGBO MKX ELECTRONIC TECHNOLOGY CO.,LTD					
X.	±0.25	X*	±5°	单位	mm	制图	陈冬梅	产品名称	MX65HG-11.0
.X	±0.20	.X*	±2°	角法		设计	顾兴伟	图号	MX65HG-11.0
.XX	±0.15	.XX*	±1°	比例	1:1	审核		产品料号	MX65HG-11.0
.XXX	±0.02	.XXX*	±0.5°	日期	2012.07.10	核准		图号	MX65HG-11.0-0A
				版本	A0	APPD		图号	MX65HG-11.0-0A